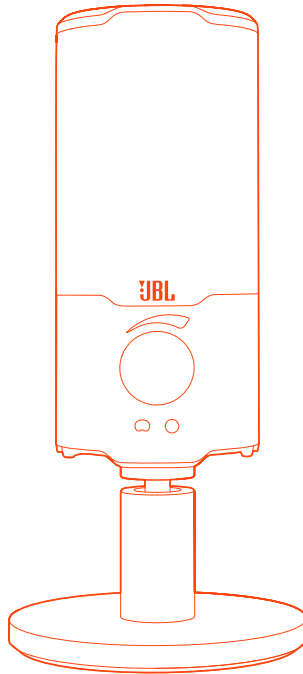




JBL QUANTUM Stream



KÄYTTÖOHJEET

SISÄLLYSLUETTELO

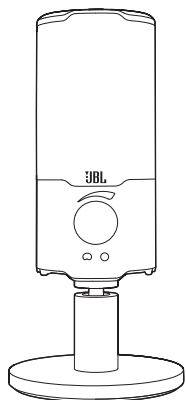
JOHDANTO	1
MITÄ PAKKAUS SISÄLTÄÄ	2
TUOTEKUVAUS	3
Ohjaimet.....	3
ALOITUS	4
Järjestelmän yhteensopivuus.....	4
USB-virtajohtojen liittäminen	4
Tarkkailukuulokkeiden liittäminen.....	5
Ensimmäisen käyttöönottokerran asetukset (vain PC-tietokonetta varten).....	5
NÄIN KÄYTÄT MIKROFONIA	7
Suuntakuvion valinta	7
Sijoittaminen	8
KIINNITYSVAIHTOEHDOT	11
Mikrofonin kiinnitys 5/8" -urosruuvilla	11
Mikrofonin kiinnitys 1/4" -urosruuvilla	12
Iskunvaimennin halkaisijaltaan 2,2" mikrofoneille	13
TUOTTEEN TEKNISET TIEDOT	14
VIANMÄÄRITYS	15

JOHDANTO

Onnittelut hankinnastasi! Tämä ohjekirja sisältää tietoja JBL Quantum Stream -mikrofonista. Suosittelemme käyttämään muutaman minuutin tämän käyttöohjeen lukemiseen. Se kuvaa tuotteen ja sisältää vaiheittaiset ohjeet tuotteen asentamiseen ja käytön aloittamiseen. Varmista, että olet lukenut ja ymmärtänyt kaikki turvallisuusohjeet ennen kuin käytät tuotetta.

Jossinulla on kysyttävää tästä tuotteesta tai sen toiminnasta, otayhteyttä jälleenmyyjäsi tai asiakaspalveluun, tai käy internet-osoitteessa www.JBLQuantum.com

MITÄ PAKKAUS SISÄLTÄÄ



01



02

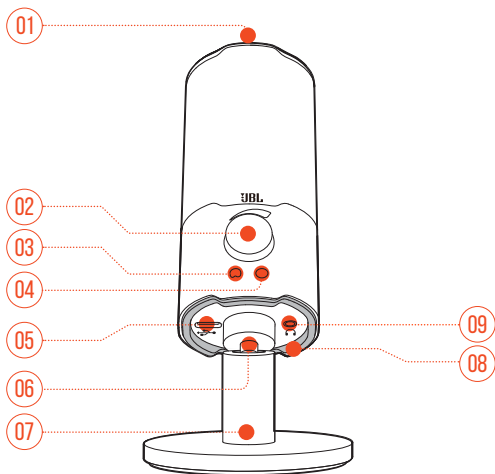


03

- 01 JBL Quantum Stream -mikrofoni
- 02 USB-virtajohto (USB-A:sta USB-C:lle)
- 03 QSG, takuukortti ja turvallisuustiedot

TUOTEKUVAUS

OHJAIMET



01

- Mykistää tai poistaa mikrofonin mykistyksen.

02 Äänenvoimakkuuden säätönappi

- Säättää kuulokkeen äänenvoimakkuutta.

03

- Valaistuu valkoisena suuntakuvion ollessa herttamainen (oletus).

04

- Valaistuu vihreänä suuntakuvion ollessa pallomainen.

05 USB-C-portti

06 Pyörivä nivel

07 Mikrofonin jalusta

08 Rengas-LED (RGB-valaistus + mykistys/mykistyksen poiston ilmaisin)

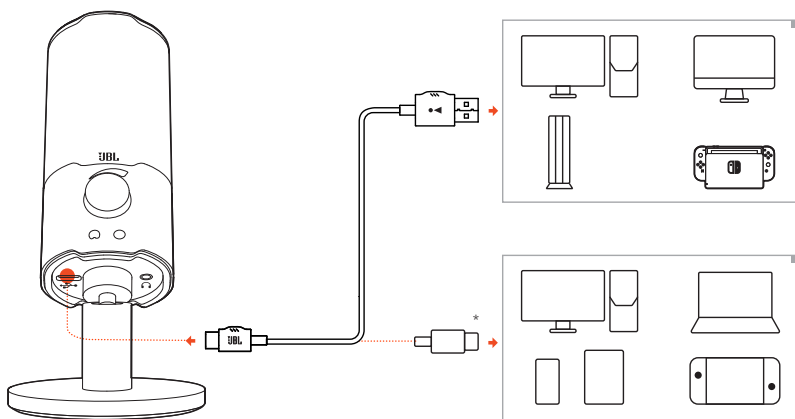
09 3,5 mm kuulokeportti

ALOITUS

JÄRJESTELMÄN YHTEENSOPIVUUS

- PC ja Mac (pöytäkone tai kannettava) USB-A- tai USB-C-portilla
- Mobiililaitteet USB-C-porteilla
- PlayStation™: PS4-/PS5-konsoli USB-A-portilla
- Nintendo Switch™ USB-C-portilla ja Nintendo Switch™ -konsolilla, jossa USB-A-portti

USB-VIRTAJOHTOJEN LIITTÄMINEN

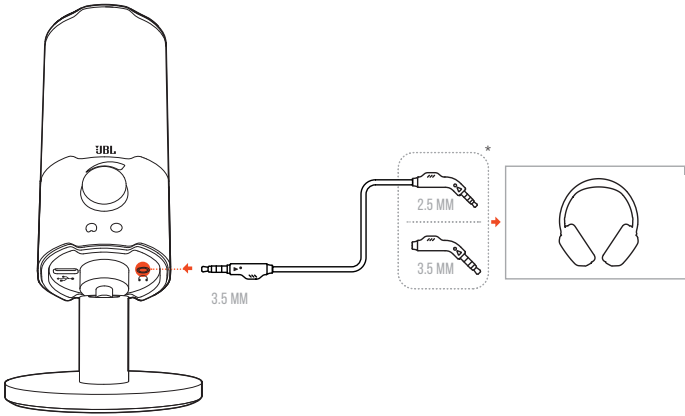


1. Liitä musta liitin (USB-C) mikrofoniin.
 2. Liitä oranssi liitin (USB-A) PC:n, Macin, PS4/PS5-konsolin tai Nintendo Switch™ -konsolin kanssa.
- Voit myös käyttää USB-C - USB-C -johtoa mikrofonin liittämiseksi yhteensopivaan laitteeseen.
 - ↳ Mikrofoni kytkeytyy päälle.

HUOMAA:

- USB-C - USB-C -johtoa ei ole sisällytetty pakkaukseen. Liitettävyys USB-C:n kanssa ei välttämättä toimi kaikissa mainituissa malleissa.

TARKKAILUKUULOKKEIDEN LIITTÄMINEN



1. Liitä 3,5mm - 3,5mm -johto tai 3,5mm - 2,5mm johto kuulokeporttiin mikrofonissa.
2. Liitä toinen pää tarkkailukuulokkeisiin.
↳ Voit kuulla ääntä mikrofonista.

ENSIMMÄISEN KÄYTTÖNOTTOKERRAN ASETUKSET (VAIN PC-TIETOKONETTA VARTEN)

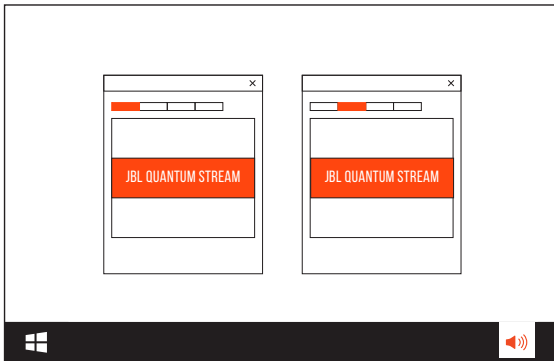
Lataa **JBL QuantumENGINE** sivustolta www.jblquantum.com/engine vastaanottaaksesi täyden pääsyn ominaisuuksiin JBL Quantum Stream -sisällön osalta, kuten EQ-asetukset, suuntakuvion valinta sekä valaistuksen mukautus.

OHJELMISTOVAATIMUKSET

Alusta: Windows 10 (vain 64 bittinen) / Windows 11

500 Mt vapaata kiintolevytilaa asennusta varten

1. Liitä mikrofoni PC-tietokoneeseen USB-liitännällä. (Ks. "[Sijoittaminen](#)").
2. Siirry kohtaan "**Sound Settings**" (Ääniasetukset) -> "**Sound Control Panel**" (Äänenohjauspaneeli).
3. Kohdassa "**Playback**" (Toisto) korosta "**JBL Quantum Stream**" ja valitse "**Set Default**" (Aseta oletus) -> "**Default Device**" (Oletuslaite).
4. Kohdassa "**Recording**" (Tallennus) korosta "**JBL Quantum Stream**" ja valitse "**Set Default**" (Aseta oletus) -> "**Default Device**" (Oletuslaite).
5. Noudata näytöllä näkyviä ohjeita henkilökohtaisia ääniasetuksia varten.

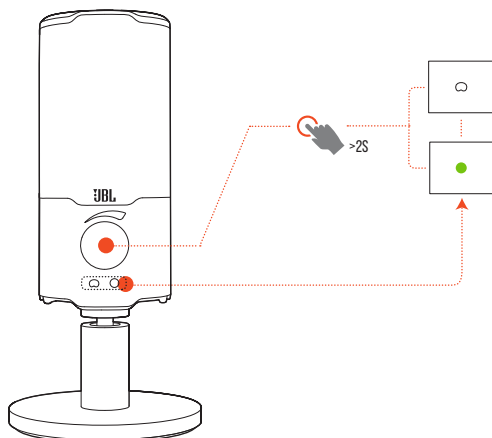


HUOMAA:

- Oletuksena, kaikki äänet toistetaan JBL Quantum Stream -mikrofonin välityksellä ja kuullaan kuulokkeilla, jotka ovat siihen liitettynä. Kuullaksesi äänen suoraan tietokoneesta, valitse PC-äänikortti oletuslaitteeksi.

NÄIN KÄYTÄT MIKROFONIA

SUUNTAKUVION VALINTA





Suuntakuvio määrittää herkkyyden, jolla mikrofoni poimii ääntä eri kulmista ja suunnista. Valitse sopiva suuntakuvio tallennustarpeidesi perusteella.

- Pidä painettuna äänenvoimakkuuden säätönappia 2 sekunnin ajan vaihtaaksesi asetuksen herttamainen (oletus) ja pallomainen välillä.

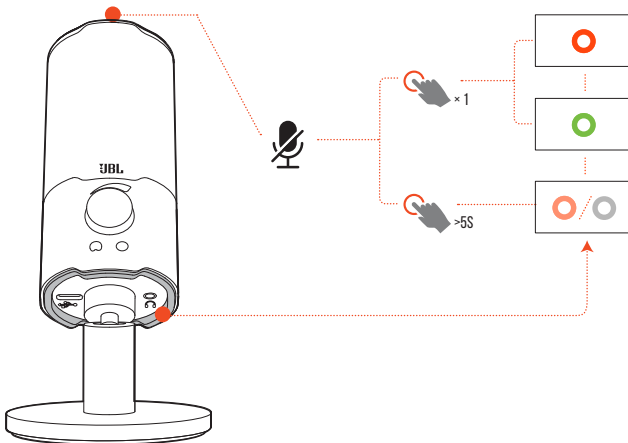
Suuntakuvio:	Sovellettavat skenaariot
○ Herttamainen	Yksittäiset podcastit, pelaaminen, suoratoisto, ääniraidat, instrumentit jne.
● Pallomainen	Usean henkilön podcastit, neuvottelupuhelut, suoratoisto, ääniraidat jne.

SIJOITTAMINEN



Optimaalinen suorituskyky saavutetaan puhumalla kohti mikrofonin kylkiosaa etuosan sijasta.


Suosittelaa	Ei suositella
	



MYKISTYS/MYKISTYKSEN POISTO



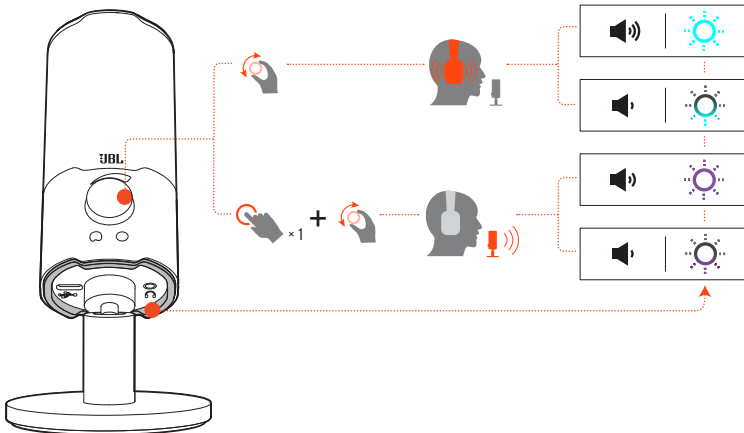
- Paina  yläosassa mykistääksesi tai poistaaksesi mikrofonin mykistyksen.

Rengas-LED-merkkivalon väri	Merkitys	Mikrofonin tila
	RGB-valaistus päällä, mykistyksen/ mykistyksen poiston ilmaisin punaisena	Mykistetty
	RGB-valaistus päällä, mykistyksen/ mykistyksen poiston ilmaisin vihreänä	Mykistys poistettu

- Pidä painettuna  5 sekunnin ajan kytkeäksesi pois päältä RGB-valaistuksen rengas-LED-merkkivalossa. Pidä painettuna samaa painiketta 5 sekunnin ajan kytkeäksesi sen päälle uudelleen.

Rengas-LED-merkkivalon väri	Merkitys	Mikrofonin tila
	RGB valaistus on pois päältä, mykistys/mykistysten poiston ilmaisin punaisena (30 % kirkkaus)	Mykistetty
	RGB-valaistus pois päältä, mykistys/mykistysten poiston ilmaisin pois päältä	Mykistys poistettu

ÄÄNENVOIMAKKUUDEN/VAHVISTUKSEN SÄÄTÄMINEN



Näin säädät kuulokkeiden ja sivuäänien äänenvoimakkuutta:

- Kierrä äänenvoimakkuuden säätönuppia myötäpäivään tai vastapäivään.
 - ↳ Sivuuäänienpoispäältäoletuksena.Voitottaakäyttöön sivuäänien QuantumEnginessä ja säätää sen voimakkuutta kiertämällä äänenvoimakkuusnuppia.
 - ↳ RGB-valaistus rengas-LED-merkkivalolla vilkkuu kirkkaan sinivihreänä maksimiäänenvoimakkuuden ääriasennossa. Se vilkkuu himmeän sinivihreänä minimiäänenvoimakkuuden ääriasennossa.

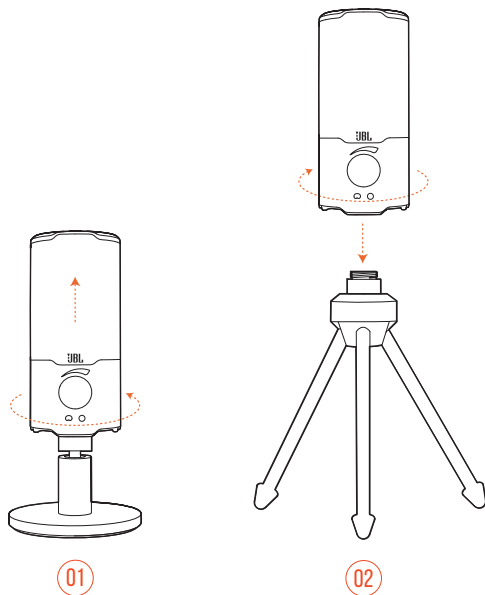
Näin säädät mikrofonin vahvistusta:

- Paina volyyminuppia, kierrä sitä sitten myötapäivään tai vastapäivään.
 - ↳ RGB-valaistus rengas-LED-merkkivalolla vilkkuu kirkkaan purppurana maksimivahvistuksen ääriasennossa. Se vilkkuu himmeän purppurana minimivahvistuksen ääriasennossa.

KIINNITYSVAIHTOEHDOT

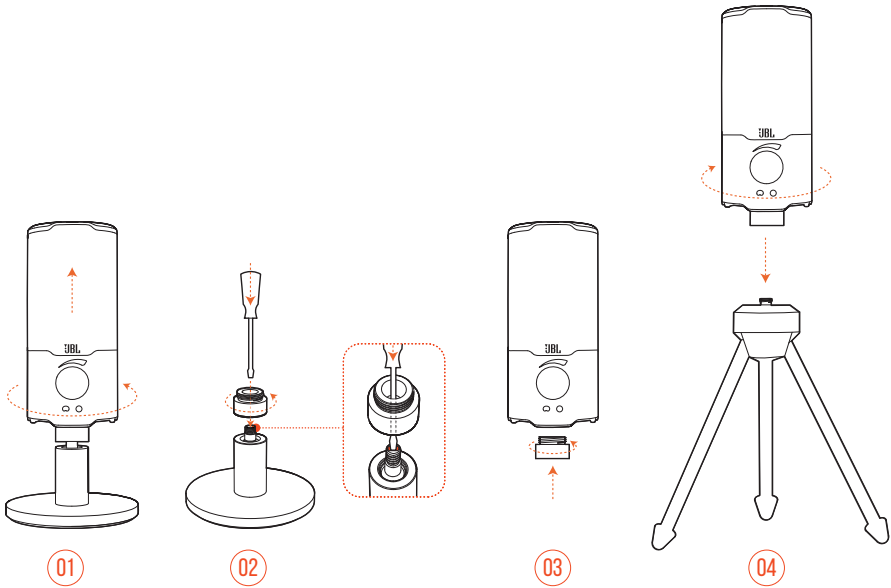
Voit asettaa mikrofonin tasaiselle pinnalle joko suoraan tai kiinnittämällä sen yhteensopivilla lisävarusteilla (ei sisälly).

MIKROFONIN KIINNITYS 5/8" -UROSRUUVILLA



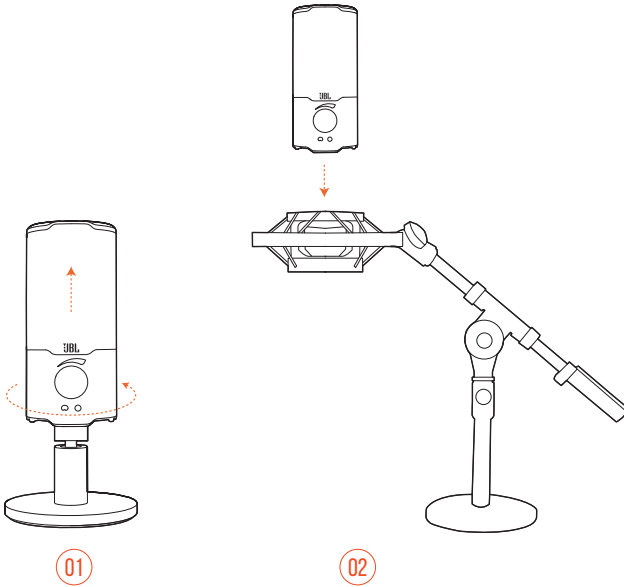
1. Kierrä vastapäivään ruuvataksesi mikrofonin irti jalustasta.
2. Liitä mikrofoni mikrofonijalustaan (kolmijalka tai puomivarsi jne.) 5/8" (15,88 mm) uosruuvilla.

MIKROFONIN KIINNITYS 1/4" -UROSRUUVILLA



1. Kierrä vastapäivään ruuvataksesi mikrofonin irti jalustasta.
2. Käytä 3/32" (2,5 mm) talttakärkistä ruuvimeisseliä pitääksesi jalustan yläosassa olevan kierteisen mutterin paikoillaan. Kierrä sitten vastapäivään ruuvataksesi sen irti jalustasta.
3. Ruuvaa mutteri tukevasti mikrofonin pohjassa olevaan reikään.
4. Liitä mikrofoni tukevasti mikrofonijalustaan (kolmijalka tai puomivarsi jne.) 1/4" (6,35 mm) uosruuvilla.

ISKUNVAIMENNIN HALKAISIJALTAAN 2,2" MIKROFONEILLE



1. Kierrä vastapäivään ruuvataksesi mikrofonin irti jalustasta.
2. Liitä mikrofoni iskunvaimentimeen, joka tukee halkaisijaltaan 2,2" (55 mm) mikrofoneja luotettavasti.

TUOTTEEN TEKNISET TIEDOT

MIKROFONI

- Virtalähde/virrankulutus: 5V --- 500mA
- Näytteenottotaajuudet: 44,1 kHz / 48 kHz / 96 kHz
- Siirtonopeus: 16 / 24 bittiä
- Kapselit: 14 mm elektreettikondensaattorimikrofoni
- Suuntakuviot: Hertta ja Pallo
- Taajuusvaste: 20 Hz - 20 kHz
- Herkkyys: -37 ± 3 dB (1 kHz@1 Pa, 0 dB = 1 v/Pa)
- Maksimi SPL: 110 dB

KUULOKEVAHVISTIN

- Impedanssi: >16 ohmia
- Lähtöteho (RMS): 45 mWrms kanavaa kohti (kuormitus = 32 ohmia)
- THD: <0,5 % (kuormitus = 32 ohmia)
- Taajuusvaste: 20 Hz - 20 kHz
- Häiriöetäisyys: 90 dB (A-painotettu)

MITAT - MIKR. JALUSTALLA

- Mitat (P x L x K): 8 cm x 8 cm x 17,43 cm / 3,15" x 3,15" x 6,86"
- Paino: 248 g / 0,547 paunaa

HUOM:

- Tekniset tiedot voivat muuttua ilman erillistä huomautusta.

VIANMÄÄRITYS

Jos sinulla on ongelmia tuotteen käytössä, tarkista seuraavat kohdat ennen kuin otat yhteyttä tukipalveluihin.

EI VIRTAA

- Varmista, että mikrofoni on oikein liitetty ja yhteensopiva PC:n, Macin tai pelikonsolilaitteen kanssa.

EI ÄÄNTÄ KUULOKKEISTA

- Varmista, että mikrofoni on liitetty oikein kuulokkeisiin sekä PC:hen, Maciin tai pelikonsolilaitteeseen.
- Varmista, että olet valinnut **JBL Quantum Streamin** oletuslaitteeksi PC:n, Macin tai pelikonsolisi chatin ääniasetuksissa.
- Säädä kuulokkeidesi äänenvoimakkuutta ja varmista, ettei mikrofoni ole mykistetty.

AKUSTINEN KIERTO

- Tämä tapahtuu kaiuttimen äänen tullessa poimituksi mikrofoni toimesta ja sen tullessa lähetetyksi takaisin kaiuttimeen voimistettuna. Akustisen kierron eliminoimiseksi voit kokeilla seuraavaa:
 - Siirrä kaiuttimen paikkaa niin, että se ei ole liian lähellä mikrofonia, eikä ole suunnattu kohti mikrofonia.
 - Vähennä kaiuttimen äänenvoimakkuutta ja mikrofonin vahvistusta asianmukaiselle tasolle.

VÄÄRISTYNYT ÄÄNI

- Vähennä mikrofonin vahvistusta asianmukaiselle tasolle.
- Säädä mikrofonin asentoa niin, ettei se ole liian lähellä äänilähdettä.

HEIKKO ÄÄNI TAI RIITTÄMÄTÖN ÄÄNENVOIMAKKUUS

- Lisää mikrofonin vahvistusta asianmukaiselle tasolle.
- Siirrä mikrofoni lähemmäs äänilähdettä.
- Valitse asianmukainen suuntakuvio.
- Puhu kohti mikrofonin kylkeä, älä sen etuosaa kohti.

TIIMITOVERINI EIVÄT KUULE ÄÄNTÄNI

- Varmista, että olet valinnut **JBL Quantum Streamin** oletuslaitteeksi PC:n, Macin tai pelikonsolisi chatin ääniasetuksissa.
- Varmista, ettei mikrofonia ole mykistetty.

PUHUESSANI EN KUULE OMAA ÄÄNTÄNI

- Sivuääni on pois päältä oletusasetuksena. Voit ottaa käyttöön sivuäänen QuantumEnginessä ja säätää sen voimakkuutta kiertämällä äänenvoimakkuusnuppia.

